

# Technický list

Vlastnosti produktu



## Pánev smažicí multifunkční elektrická 80

<b>Model</b>	<b>Sap kód</b>	00013569
BRFD-68ET	<b>Skupina artiklů</b>	Pánve



- Materiál dna: Nerez - vhodné pro vaření, snadná údržba
- Tloušťka dna: 16.00
- Objem vany [l]: 11
- Užitný objem [l]: 11
- Stupeň krytí ovládacích prvků: IPX5
- Rozměr vany [mm x mm x mm]: 700 x 510 x 100
- Servisní přístup: Zepředu odejmutím čelního panelu

<b>Sap kód</b>	00013569	<b>Příkon elektrický [kW]</b>	8.000
<b>Šířka netto [mm]</b>	800	<b>Napájení</b>	400 V / 3N - 50 Hz
<b>Hloubka netto [mm]</b>	600	<b>Materiál dna</b>	Nerez - vhodné pro vaření, snadná údržba
<b>Výška netto [mm]</b>	280	<b>Objem vany [l]</b>	11
<b>Hmotnost netto [kg]</b>	55.00	<b>Užitný objem [l]</b>	11

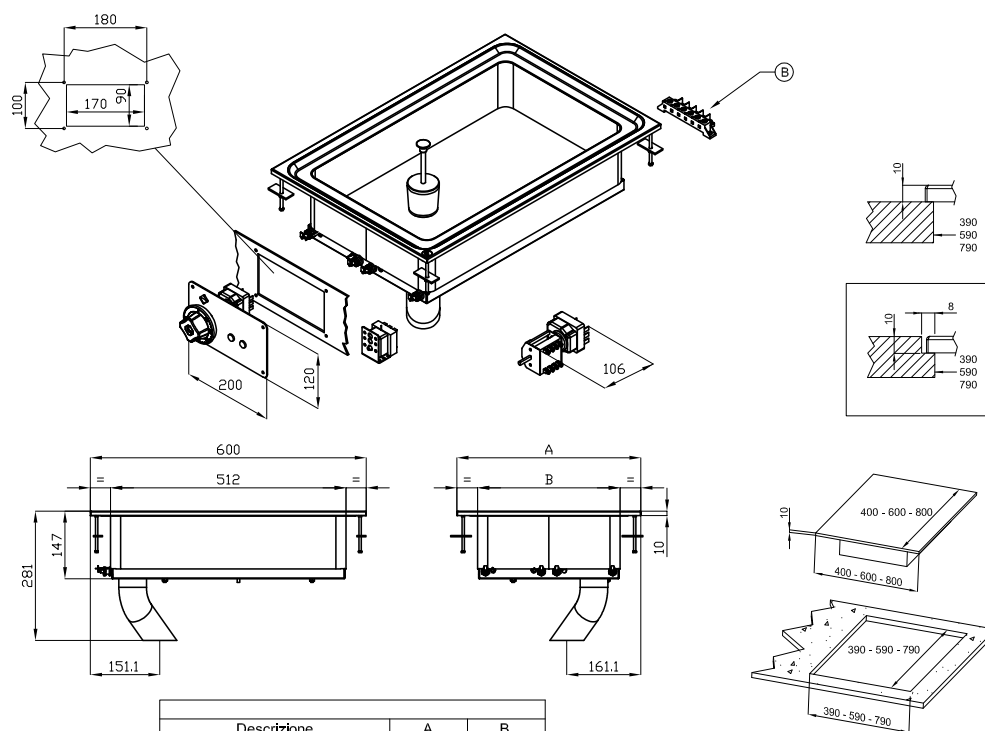
# Technický list

Technický výkres



## Pánev smažící multifunkční elektrická 80

<b>Model</b>	<b>Sap kód</b>	00013569
BRFD-68ET	<b>Skupina artiklů</b>	Pánve



Descrizione	A	B
BRFD-64ET	400 mm	310 mm
BRFD-68ET	800 mm	710 mm

A	Data plate		B	Electrical connection	
---	------------	--	---	-----------------------	--



### Pánev smažící multifunkční elektrická 80

<b>Model</b>	<b>Sap kód</b>	00013569
BRFD-68ET	<b>Skupina artiklů</b>	Pánve

**1. Sap kód:**

00013569

**2. Šířka netto [mm]:**

800

**3. Hloubka netto [mm]:**

600

**4. Výška netto [mm]:**

280

**5. Hmotnost netto [kg]:**

55.00

**6. Šířka brutto [mm]:**

1080

**7. Hloubka brutto [mm]:**

630

**8. Výška brutto [mm]:**

470

**9. Hmotnost brutto [kg]:**

65.00

**10. Typ spotřebiče:**

Elektrické zařízení

**11. Konstruční typ zařízení:**

Drop-in

**12. Příkon elektrický [kW]:**

8.000

**13. Napájení:**

400 V / 3N - 50 Hz

**14. Stupeň krytí ovládacích prvků:**

IPX5

**15. Materiál:**

AISI 304

**16. Kontrolky:**

chodu a nahřátí

**17. Objem vany [l]:**

11

**18. Rozměr vany [mm x mm x mm]:**

700 x 510 x 100

**19. Maximální teplota zařízení [°C]:**

300

**20. Minimální teplota zařízení [°C]:**

50

**21. Typ ovládání výkonu:**

regulační knoflík

**22. Servisní přístup:**

Zepředu odejmutím čelního panelu

**23. Doplnující informace:**

výpust do odnímatelného kolektoru v podestavbě

**24. Tloušťka dna:**

16.00

**25. Materiál dna:**

Nerez - vhodné pro vaření, snadná údržba

**26. Užitečný objem [l]:**

11

# Technický list

Technické parametry



## Pánev smažící multifunkční elektrická 80

<b>Model</b>	<b>Sap kód</b>	00013569
BRFD-68ET	<b>Skupina artiklů</b>	Pánve

### 27. Výpusť:

Ano

### 28. Průřez vodičů CU [mm<sup>2</sup>]:

1,5

– Výkon (kW): 5-5,7 (230 V); 8,7-9,8 (400 V)